

Осевые вентиляторы ЕС для среднего диапазона давлений

Эффективное системное решение

ebmpapst

Выбор инженеров

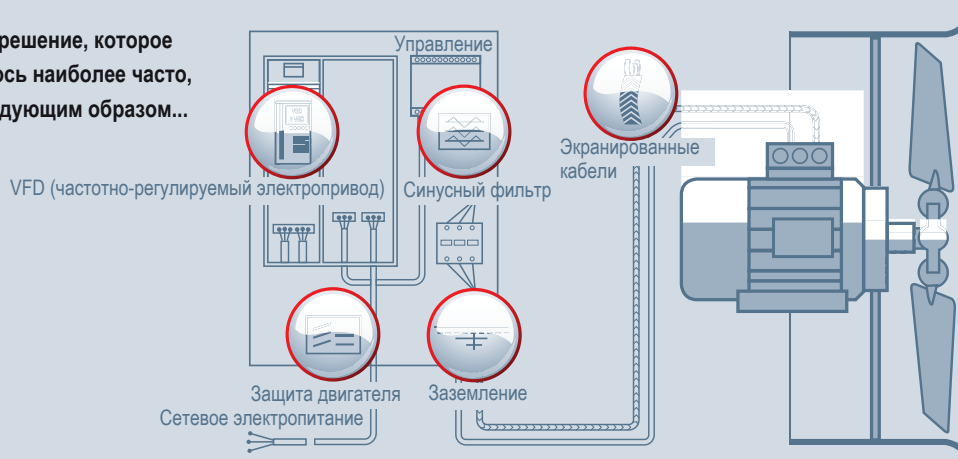


Взгляд на технологию GreenTech EC с нового ракурса

Благодаря новым осевым вентиляторам высокоэффективная технология GreenTech EC впервые стала доступной для систем среднего диапазона давлений. Это значительно упрощает использование и открывает новые возможности.



Предыдущее решение, которое использовалось наиболее часто, выглядит следующим образом...



Обычные вентиляторы с частотно-регулируемым электроприводом

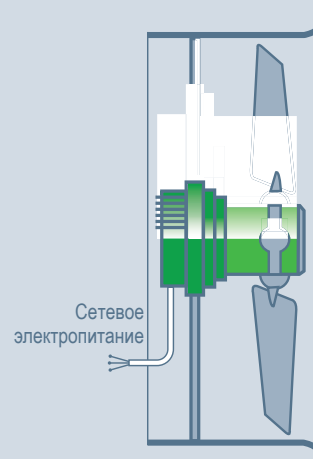
С технологией GreenTech EC от ebm-papst Вы получаете...

... полностью укомплектованную систему, состоящую из двигателя, крыльчатки и встроенного регулятора скорости вращения. Это означает отсутствие необходимости в приобретении дополнительных компонентов и простоту ввода в эксплуатацию. Кроме того, пользователь может быть уверен, что требования всех законодательных норм, касающихся вопросов энергопотребления вентиляторов, полностью удовлетворены. В комплект поставки входят подробная документация и стандартизованные результаты измерения технических характеристик вентиляторов.

... высокую степень приспособляемости. Количество и угол поворота лопастей регулируются в соответствии с требованиями места эксплуатации. Монтаж системы может выполняться в любом желаемом положении.

... высокую энергоэффективность, которая обеспечивается благодаря двигателю GreenTech EC со встроенным регулятором скорости вращения.

... встроенную функцию ограничения номинальной мощности, то есть великолепную защиту от перегрева и механических перегрузок.



Вентилятор GreenTech EC

Области применения

Осевые вентиляторы среднего диапазона давлений, оснащенные двигателями GreenTech EC, устанавливаются там, где необходимо обеспечить перемещение больших объемов воздуха в условиях повышенного давления со стороны окружающей среды, которое препятствует создаваемому воздушному потоку. В качестве примеров такого применения можно назвать камеры быстрой заморозки или складские холодильники.

Великолепные показатели энергоэффективности

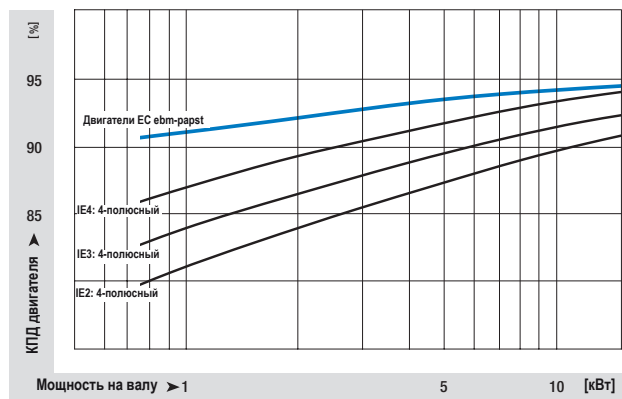
Требования законодательных норм по вопросам экономного расходования энергии становятся все более строгими. Согласно требованиям директивы по энергопотреблению двигателей (EU 640/2009), минимальный класс энергоэффективности, допустимый в Европе, должен быть не ниже IE2. К 2015 году класс энергоэффективности должен быть не ниже IE3. Аналогичное законодательство действует и в других странах. В США, например, класс IE3 (повышенная энергоэффективность), уже является обязательным. Хорошим известием является то, что современные двигатели GreenTech EC компании ebm-papst уже превышают требования класса IE4 (сверхвысокая энергоэффективность). Это дает возможность планировать энергопотребление на многие годы вперед.

Энергоэффективность также означает рентабельность. Кроме того, скорость вращения вентилятора может регулироваться в соответствии с требованиями внешних условий, а это означает, что вы используете только то количество энергии, которое действительно необходимо.

Неизменная рентабельность

Регулирование воздушного потока в соответствии с текущими требованиями является решающим фактором, определяющим энергопотребление системы. В случае использования вентиляторов переменного тока это зачастую достигается путем включения или выключения отдельных вентиляторов. Вентиляторы GreenTech EC имеют встроенный привод с изменяемой скоростью вращения, который может использоваться для регулирования величины воздушного потока в соответствии с требованиями текущих условий. При уменьшении скорости вращения вентилятора n потребляемая мощность резко падает ($P \sim n^3$).

Простой пример расчета ясно демонстрирует невероятный потенциал возможной экономии: система с 4-мя параллельно работающими вентиляторами потребляет 40 кВт электроэнергии при работе в режиме номинальной нагрузки. При эксплуатации такой системы в течение одного года, когда половину времени она работает на проектной мощности, а другую половину при вдвое меньшем воздушном потоке, можно подсчитать, что экономия энергии составит 65 МВт/год.



50 Гц; Согласно стандарту МЭК 60034-30



Наружные размеры и значения параметров

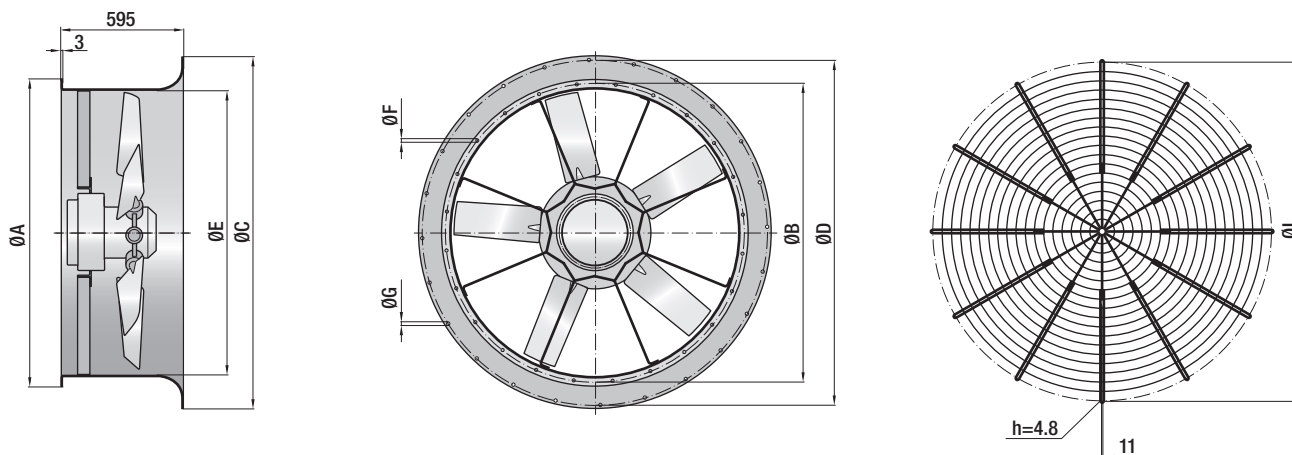
| Паспортные данные | | Номинальный диапазон напряжений | Частота | Скорость вращения, об/мин ⁽¹⁾ | Макс. входная мощность ⁽¹⁾ | Макс. потребляемый ток ⁽¹⁾ | Допустимая температура окружающего воздуха | Масса |
|-------------------|------------------|---------------------------------|---------|--|---------------------------------------|---------------------------------------|--|-------|
| Артикул | Электродвигатель | V перем. тока | Гц | мин ⁻¹ | Вт | А | °С | Кг |
| W3GB20IQ0701 | M3G 200-QA | 3 ~ 380-480 | 50/60 | 1550 | 9500 | 14,60 | -40...+60 | 195 |
| W3GZ50IQ0801 | M3G 200-QA | 3 ~ 380-480 | 50/60 | 1140 | 8300 | 12,80 | -40...+50 | 205 |
| W3GE00IT1001 | M3G 200-QA | 3 ~ 380-480 | 50/60 | 950 | 7350 | 11,20 | -40...+60 | 210 |
| W3GG00IT0301 | M3G 200-QA | 3 ~ 380-480 | 50/60 | 700 | 5620 | 8,55 | -40...+60 | 225 |

Возможны коррективы (1) Номинальные данные на месте эксплуатации при максимальной нагрузке и питании 400 В перем. тока

- Значения температур воздуха, проходящего через вентилятор, которые отличаются от рассматриваемых в данном документе, можно получить по отдельному запросу
- Все вентиляторы в части, касающейся экономии энергии, превосходят требования директивы EU 327/2011

- Параметры двигателя GreenTech EC превышают требования, предъявляемые к классу IE4 (сверхвысокая энергоэффективность)
- Качество балансировки вращающегося узла Q 6.3
- Степень защиты IP54
- Монтажные размеры соответствуют требованиям EUROVENT 1/2

Размеры



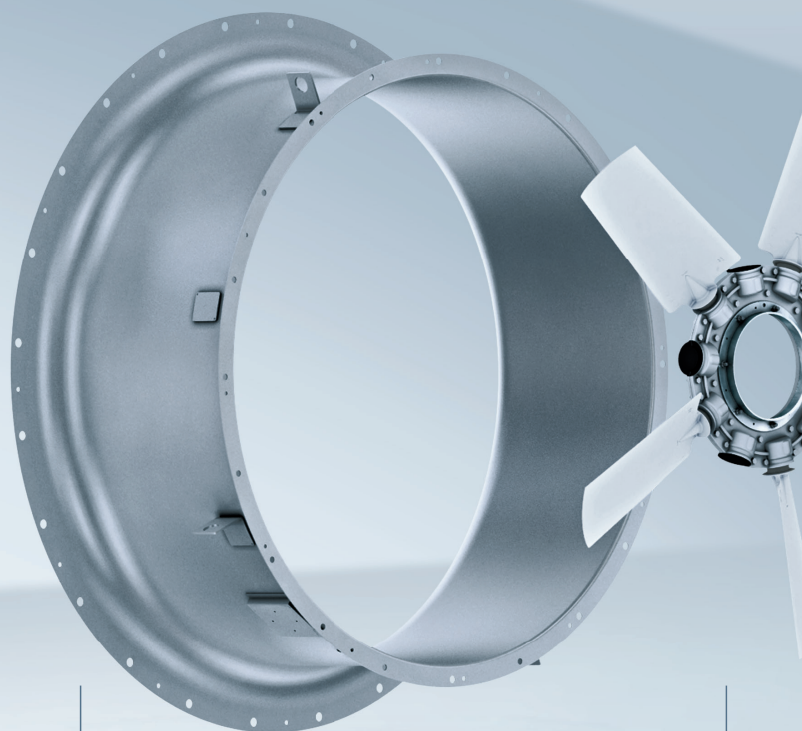
| Вентилятор | Размер | A | B | C | DD | E | F | G |
|--------------|--------|------|------|------|------|------|----------|----------|
| W3GB20IQ0701 | 1120 | 1230 | 1190 | 1360 | 1320 | 1120 | 15 (20x) | 15 (20x) |
| W3GZ50IQ0801 | 1250 | 1360 | 1320 | 1510 | 1470 | 1260 | 15 (20x) | 15 (20x) |
| W3GE00IT1001 | 1400 | 1510 | 1470 | 1730 | 1680 | 1400 | 15 (20x) | 19 (24x) |
| W3GG00IT0301 | 1600 | 1730 | 1680 | 1930 | 1880 | 1600 | 19 (24x) | 19 (24x) |

A: Наружный размер фланца на стороне нагнетания C: Наружный размер фланца на стороне всасывания E: Диаметр корпуса Размеры в мм
 B: Диаметр окружности фланца по центру отверстий на стороне нагнетания D: Диаметр окружности фланца по центру отверстий на стороне всасывания
 F, G: Диаметр болтовых отверстий (количество отверстий)

| Защитная решетка* | Размер для монтажа на стороне всасывания | Размер для монтажа на стороне нагнетания | L |
|-------------------|--|--|------|
| 91112-2-4039 | - | 1120 | 1190 |
| 91125-2-4039 | 1120 | 1250 | 1320 |
| 91140-2-4039 | 1250 | 1400 | 1470 |
| 91160-2-4039 | 1400 | 1600 | 1680 |
| 91180-2-4039 | 1600 | - | 1880 |

*Поставляется отдельно, не установлена L: Диаметр делительной окружности защитной решетки Размеры в мм

Внимание к мелочам



Двухфланцевый корпус

- + **Низкий уровень шума**
 - Входное кольцо, расположенное на стороне всасывания
 - Идеальная круглая форма позволяет получить минимальный воздушный зазор
- + **Высокая энергоэффективность**
 - Входное кольцо, расположенное на стороне всасывания
- + **Прочная конструкция**
 - Листовая оцинкованная сталь
 - Защита от коррозии в соответствии со стандартами DIN EN ISO 12944, класс C5
- + **Обеспечение безопасности при транспортировке и монтаже**
 - Транспортные проушины
 - Корпус полностью закрывает систему двигателя и крыльчатку
- + **Гибкость установки**
 - Установка с вертикальным и горизонтальным расположением вала двигателя
 - Монтаж на стороне всасывания и нагнетания



Шум

Энергоэффективность

Удельная мощность

Соединительная коробка (дополнительно)

- + **Возможность доступа извне**
 - Вынесенные линии подключения и интерфейса
- + **Простота электромонтажа**
 - Достаточно места для подключения



Технология Plug&Play

Крыльчатка

- + **Универсальность**
 - Количество и угол поворота лопаток могут выбираться в зависимости от места эксплуатации до отгрузки с завода
- + **Низкий уровень вибраций**
 - Блок ротор-крыльчатка динамически балансируется в двух уровнях
 - Высокое качество балансировки
- + **Прочная конструкция**
 - Лопатки из литого алюминия
 - Ступица из литого алюминия
 - Проверенная геометрия лопаток (Airfoil)

Электродвигатель GreenTech EC

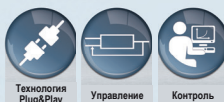
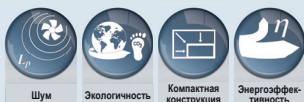
- + Низкий уровень шума**
 - Бесшумная работа обеспечивается электронным управлением и конструкцией статора
 - Высокая, неуловимая на слух частота следования импульсов
- + Длительный срок службы**
 - Необслуживаемые шариковые подшипники
 - Бесщеточная коммутация
- + Исключительно компактная конструкция**
 - Крыльчатка монтируется непосредственно на роторе электродвигателя
- + Высокая энергоэффективность**
 - Низкие потери в сердечнике и в обмотке статора
 - Использование постоянных магнитов означает отсутствие потерь на намагничивание в роторе
 - Отсутствие потерь скольжения благодаря синхронной работе
- + Экономичность**
 - Обеспечение оптимизированного электронного управления в режиме частичной нагрузки, до соотношения 1:10, без потерь энергоэффективности
- + Безопасная эксплуатация**
 - Изолированная подшипниковая система обеспечивает защиту от подшипниковых токов

Электроника

- + Простота ввода в эксплуатацию**
 - Центральный участок для подключения питания, выходов контактов сигнального реле, контактов линий управления и связи
 - Пространственное разнесение участка для подключения проводов и электроники двигателя
 - Высококачественные контактные зажимы
 - Предварительно настраиваемые рабочие параметры
- + Универсальность**
 - Непрерывное регулирование скорости вращения
 - Интерфейс 0–10 В пост. тока/ШИМ и протокол MODBUS RTU
 - Встроенный ПИД-регулятор
- + Универсальность применения**
 - Различные напряжения питания для использования в любой стране мира
 - Может работать от сети частотой 50 и 60 Гц
- + Безопасная эксплуатация**
 - Встроенная функция ограничения номинальной мощности
 - Встроенный заторможенный ротор и защита от перегрева

Монтаж двигателя

- + Прочная конструкция**
 - Сварная конструкция из оцинкованной стали
 - Защита от коррозии в соответствии со стандартами DIN EN ISO 12944, класс C5
- Сторона всасывания/нагнетания, защитная решетка (дополнительно)**
- + Защита**
 - Защита от прикосновения в соответствии со стандартами DIN EN ISO 13857
- + Оптимизация шума**
 - Большой зазор между защитной решеткой и крыльчаткой
- + Прочная конструкция**
 - Защита от коррозии в соответствии со стандартами DIN EN ISO 12944, класс C5

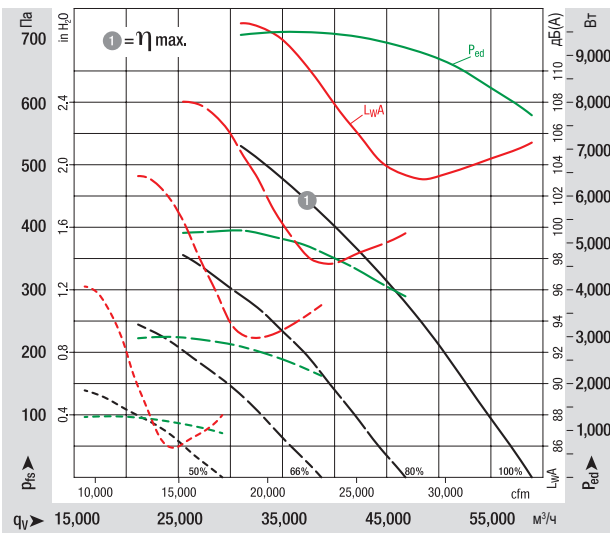


Впечатляющие цифры

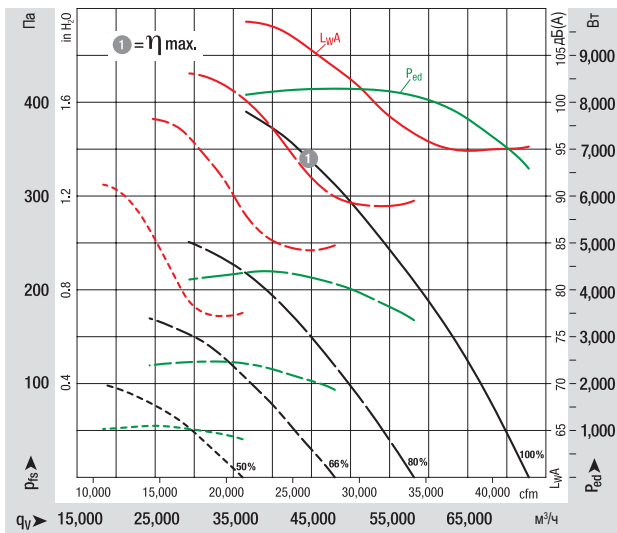
Измерение эксплуатационных характеристик всех вентиляторов производится на современных испытательных стендах. Характеристики всего вентиляторного блока, состоящего из двигателя, коммутационной электроники и крыльчатки, измеряются при различных уровнях нагрузки. Это позволяет получить надежные данные. А это означает, что при выборе вентилятора можно быть уверенным в правильности приведенных данных. Такой подход полностью исключает

неприятные сюрпризы при вводе вентилятора в эксплуатацию. Данные измерений являются основой для компьютерных программ проектирования систем, которые доступны по отдельному запросу. Это программное обеспечение предназначено для расчета ожидаемых эксплуатационных расходов или для выполнения анализа затрат в течение срока службы.

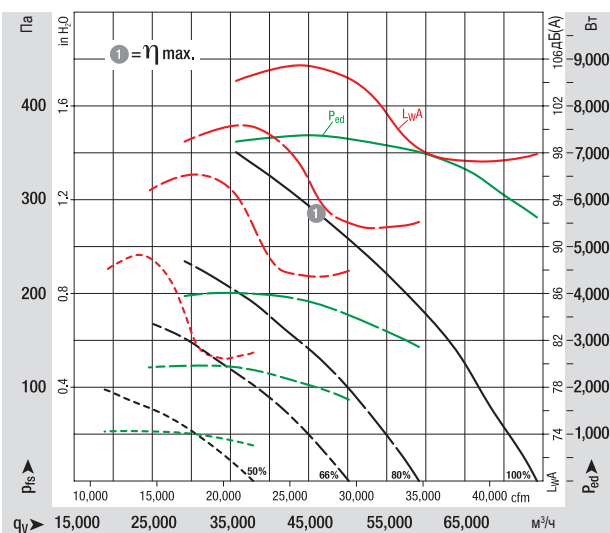
Осевой вентилятор ЕС для среднего диапазона давлений, размер 1120



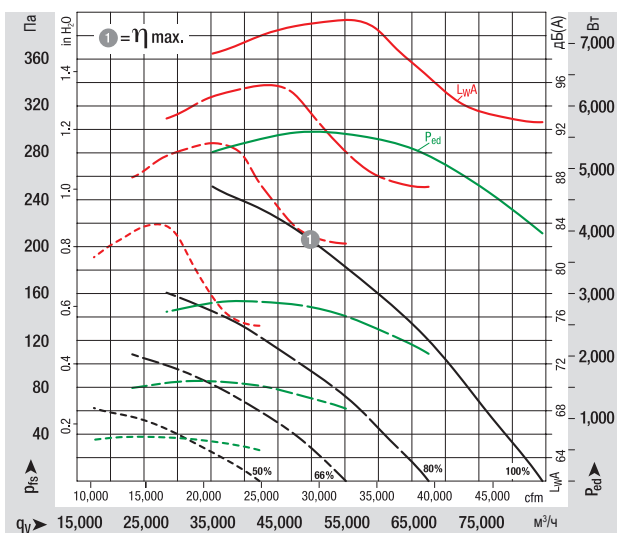
Осевой вентилятор ЕС для среднего диапазона давлений, размер 1250



Осевой вентилятор ЕС для среднего диапазона давлений, размер 1400



Осевой вентилятор ЕС для среднего диапазона давлений, размер 1600



Производительность измерена по стандарту: ISO 5801, категория установки А, в комплекте с конфузором ebm-papst без защиты от случайного касания. Уровень шума со стороны всасывания: звуковая мощность (L_{wA}) согласно стандарту ISO 13347, звуковое давление (L_{pA}) измерено на расстоянии 1 м по оси вентилятора. Приведенные акустические значения действительны только при перечисленных условиях измерения и могут изменяться в зависимости от условий установки. При любом отклонении от стандартных условий установки конкретные значения должны быть проверены и оценены после монтажа или подключения!

ebm-papst
Mulfingen GmbH & Co. KG

Bachmühle 2
74673 Mulfingen
Germany
Phone +49 7938 81-0
Fax +49 7938 81-110
info1@de.ebmpapst.com

ebmpapst

Выбор инженеров